

CS500

SATA 固态硬盘

<http://www.cubexer.cn>

真实的品质，更值得信赖

速柏 CS500 SATA系列固态硬盘采用高品质3D NAND 颗粒，搭配群联PS3111-S11控制器，读取和写入速度分别高达550MB/s和500MB/s，让您的系统性能飙升，轻松实现更快的启动、更短的应用程序加载时间和更佳的数据传输性能。通过对SSD用户使用模式分析，提供了足够高的TBW水平，让性能更稳定，保证用户日常的使用。

CS500 采用闪存制造，不同于传统硬盘驱动器，由于没有活动部件，因此更持久耐用。除此之外，具有抗冲击和抗震功能，可安全储存和呈现大型数据、照片和4K视频。

CS500 提供2.5英寸接口以及基于SATA的M.2 2280两种硬盘外形尺寸，容量从120GB到960GB，为您提供多种系统升级解决方案，并享3年有限保固，免费技术支持，让您的使用无后顾之忧。

- 相比传统硬盘，速度更快，让系统升级物有所值。
- 抗冲击、抗震动，使用更安全。
- 2.5英寸和M.2两种外形尺寸，多元选择。
- 120GB-960GB多种容量选择
- 3年有限保固，免费技术支持。



性能测试条件:

- A. CrystalDiskMark 6.0, 1GB range, QD=32T1
- B. IOMeter, 1GB range, 4K data size, QD=32T8
- C. 操作系统版本: Win10 (64bit), version 1709



CS500 SATA 固态硬盘

2.5英寸 产品规格

外观尺寸	2.5英寸			
存储容量 ¹	120GB	240GB	480GB	960GB
接口	SATA Rev.3.2(6Gb/s)-向下兼容SATA Rev.2.0 (3Gb/s)			
净重	约55g			
产品尺寸	100.00mm x 69.85mm x 7.00mm (长x宽x高)			
包装尺寸	99mm*145mm*19mm (长x宽x高)			
NAND	YMTC JGS ;	YMTC JGS	Hynix V5	Hynix V5
主控	群联PS3111-S11			
功耗	工作模式: <2,120mW			
	空闲模式: <365mW			
	休眠模式: <5mW			
顺序读取 ²	最高550MB/s	最高550MB/s	最高540MB/s	最高540MB/s
顺序写入 ²	最高 420MB/s	最高 490MB/s	最高490MB/s	最高 500MB/s
4KB随机读 ²	最高58000 IOPS	最高65000 IOPS	最高78000 IOPS	最高78000 IOPS
4KB随机写 ²	最高78000 IOPS	最高82000 IOPS	最高75000 IOPS	最高80000 IOPS
MTBF	200万小时			
工作温度	0°C~70°C			
储存温度	-40°C~+85°C			
震动	20~80Hz / 1.52mm, 80~2000HZ / 20			
冲击	1500G 0.5ms (半正弦曲线)			
TBW ³	50TBW	120TBW	240TBW	500TBW
保固/支持 ⁴	3年有限保固, 免费技术支持			



产品型号-2.5英寸

CS500S327-120GBCN

CS500S327-240GBCN

CS500S327-480GBCN

CS500S327-960GBCN

1. 闪存设备标称容量通常按照十进制的千进位来计算, 而操作系统一般都是按照二进制的2¹⁰进位来计算; 另外设备上还会有部分容量会用于格式化或者其他功能, 并非全部用于数据存储, 所以产品在系统中的显示容量跟标称容量会存在一定差异。

2. 设备的“实际性能”可能会因主机的硬件、软件和使用情况不同而有差异。

3. 总写入字节 (TBW)基于 JEDEC 标准, 由JEDEC 客户端工作负载 (JESD219A) 得出。

4. 3年有限保固以 3 年或总写入字节量(TBW)超出额定上限为判断依据。以先到者为准。(有关更详细保固条款请参见官网)

CS500 SATA 固态硬盘

M.2 2280 产品规格

外观尺寸	M.2 2280单面PCB	
存储容量 ¹	128GB	256GB
接口	SATA Rev.3.2(6Gb/s)-向下兼容SATA Rev.2.0 (3Gb/s)	
净重	5.8g	5.8g
产品尺寸	80.00mm x 22.00mm x 2.15mm(长x宽x高)	
包装尺寸	98mm*145mm*19mm(长x宽x高)	
NAND	YMTC JGS	
主控	群联PS3111-S11	
功耗	工作模式: <1,500mW	
	空闲模式: <215mW	
	休眠模式: <5mW	
顺序读取 ²	最高550MB/s	最高550MB/s
顺序写入 ²	最高 420MB/s	最高490MB/s
4KB 随机读 ²	最高58000 IOPS	最高65000 IOPS
4KB 随机写 ²	最高78000 IOPS	最高80000 IOPS
MTBF	200万小时	
工作温度	0°C~70°C	
储存温度	-40°C~+85°C	
震动	20~80Hz / 1.52mm, 80~2000HZ / 20	
冲击	1500G 0.5ms (半正弦曲线)	
TBW ³	50TBW	120TBW
保固/支持 ⁴	3年有限保固, 免费技术支持	



产品型号-M.2 2280

CS500S3N6-128GBCN

CS500S3N6-256GBCN

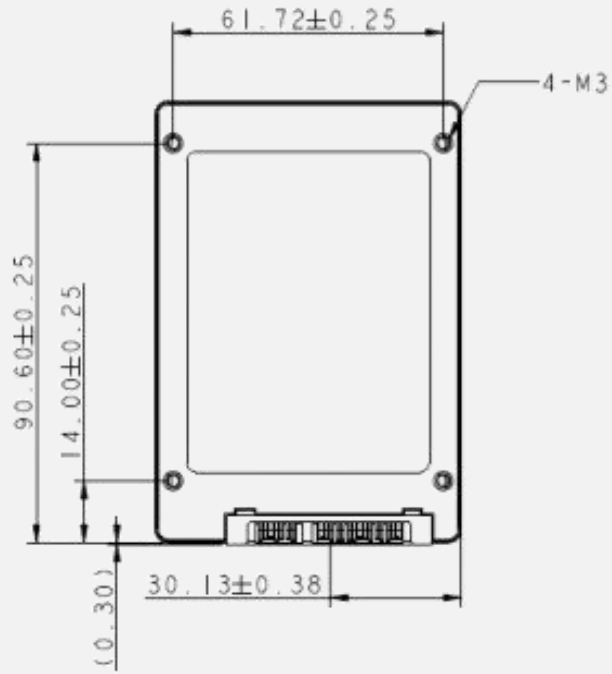
1. 闪存设备标称容量通常按照十进制的千进位来计算, 而操作系统一般都是按照二进制的2¹⁰进位来计算; 另外设备上还会有部分容量会用于格式化或者其他功能, 并非全部用于数据存储, 所以产品在系统中的显示容量跟标称容量会存在一定差异。

2. 设备的“实际性能”可能会因主机的硬件、软件和使用情况不同而有差异。

3. 总写入字节 (TBW)基于 JEDEC 标准, 由JEDEC 客户端工作负载 (JESD219A) 得出。

4. 3年有限保固以 3 年或总写入字节量(TBW)超出额定上限为判断依据。以先到者为准。(有关更详细保固条款请参见官网)

2.5英寸产品尺寸描述



M.2 2280 产品尺寸描述

